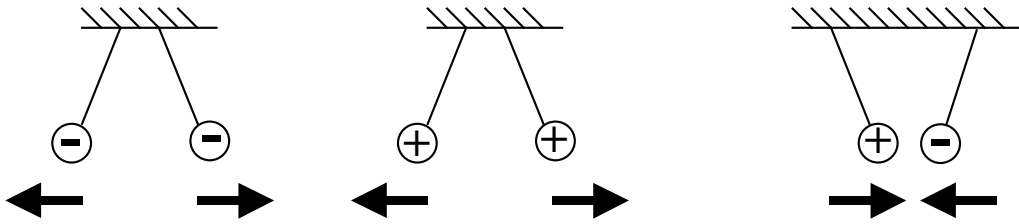
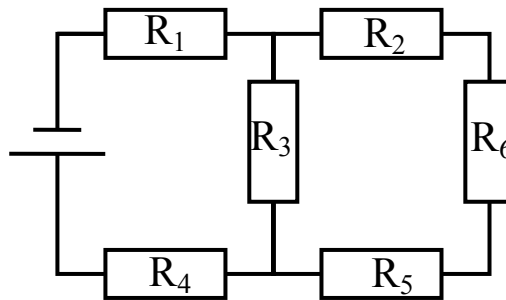


Programme de physique de 2^{ème} année

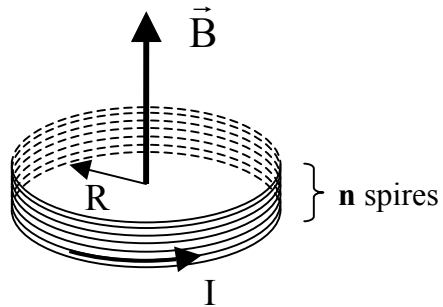
I. Electrostatique



II. Electrocinétique



III. Magnétisme



IV. Ondes

